



METAL LOCK NUTS BRASS

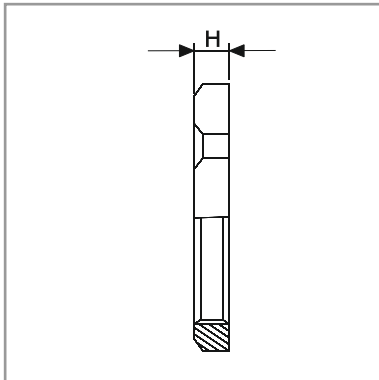
TECHNICAL DETAILS

Material


Hexagonal locknut : Brass with nickel plated
 Connection thread : Metric (EN60423) / PG (DIN 40430)
 Certificates : ROHS, CE

Properties

For tightening of cable glands



METRIC/PG THREAD LOCK NUTS

AG Thread	Code	H mm	 mm
M 12 x 1,5	OMBL 01	2,8	15
M 16 x 1,5	OMBL 02	3	19
M 20 x 1,5	OMBL 03	3,5	24
M 25 x 1,5	OMBL 04	3,5	30
M 32 x 1,5	OMBL 05	4	36
M 40 x 1,5	OMBL 06	4	45
M 50 x 1,5	OMBL 07	5	55
M 63 x 1,5	OMBL 08	5	68
M 70 x 2,0	OMBL 09 - 70	7	80
M 72 x 1,5	OMBL 09 - 72	7	85
M 72 x 2,0	OMBL 09 - 72-2	7	85
M 75 x 1,5	OMBL 09	7	90
M 80 x 2,0	OMBL 09 - 80	7	90
M 90 x 2,0	OMBL 10	10	100
PG 7	OPBL 01	2,8	15
PG 9	OPBL 02	2,8	18
PG 11	OPBL 03	3	21
PG 13,5	OPBL 04	3	23
PG 16	OPBL 05	3	26
PG 21	OPBL 06	3,5	32
PG 29	OPBL 07	4	40
PG 36	OPBL 08	5	50
PG 42	OPBL 09	5	60
PG 48	OPBL 10	5,5	64